

## LockerLock

gilt für Artikel:  
applies to Cat. No.:  
valable pour référence :  
adecuado para N° de ref.:  
valido per codice:  
231.85.002  
231.85.102  
231.90.000

HDE TT.MM.JJJ Maße in mm – Dimensions in mm – Medidas en mm – Misure in mm Cat. No. 7xx.xx.xxx



Montageanleitung - Deutsch .....	3
Installation instructions - English .....	x
Instructions de montage - Français .....	x
Instrucciones de montaje - Español .....	x
Istruzioni di montaggio - Italiano .....	x



---

## 1. Hinweise zu dieser Montageanleitung

---

- 1.1 Inhalt und Zielgruppe der Anleitung** Die Beachtung dieser Montageanleitung ist unerlässlich für die erfolgreiche und gefahrlose Montage des Produkts. Alle Montageschritte, Anweisungen und Hinweise beachten!

Diese Montageanleitung richtet sich an:

- den **Betreiber** des Produkts,
- den **Monteur** des Produkts.

Beide Personengruppen müssen zusätzlich zu dieser Montageanleitung die **separate Betriebsanleitung** komplett gelesen haben, bevor sie mit dem Produkt umgehen.

**1.2 Pflichten des Betreibers**

Der Betreiber muss für Folgendes sorgen

- Die Montagevoraussetzungen müssen eingehalten werden.
- Das Produkt darf nur von qualifiziertem Fachpersonal montiert und in Betrieb genommen werden (siehe Kapitel „1.3 Qualifikation des Personals“ in der **Betriebsanleitung**).
- Die Anleitung muss bis zur Entsorgung des Produkts aufbewahrt und bei Betreiberwechsel an den neuen Betreiber weitergegeben werden.

**1.3 Pflichten des Monteurs**

Der Monteur muss für Folgendes sorgen:

- Alle Hinweise und Vorgaben der Montageanleitung müssen eingehalten werden. Abweichungen oder Variationen der Montageschritte sind nicht zulässig.
- Ausschließlich die gelieferten Originalteile dürfen montiert werden.
- Die Montageanleitung muss nach erfolgreicher Montage an den Betreiber weitergegeben werden.

## 2. Montagevoraussetzungen

---

- 2.1 Umgebungsbedingungen** Zusätzlich gelten die Hinweise aus Kapitel „2.1 Bestimmungsgemäße Verwendung“ der **Betriebsanleitung**.

**HINWEIS**

**Produktschäden durch Montage in falschen Umgebungsbedingungen!**

Produkt nicht in folgender Umgebung montieren:

- > an Außentüren,
- > in feuchter Umgebung,
- > in explosionsgefährdeter Umgebung.

## 2.2 Montagebedingungen

### Zulässige Türblattstärke

- 13 - 19 mm.

### Zulässige Türbreite

- bei einliegender Tür: min. 305 mm,
- bei aufliegender Tür: min. 140 mm.

### mögliche Türmaterialien

- Holz- und Holzwerkstoffe,
- Metall nur nach vorheriger Abstimmung mit Häfele.

Weitere Maßvorgaben siehe Maßzeichnungen "Montagevoraussetzungen" auf Seite 7.

## 3. Lieferumfang prüfen

### WARNUNG

#### **Erstickungsgefahr durch Kleinteile und Verpackungsmaterial!**

Schrauben, Kleinteile und Verpackungsmaterial können für Kinder zu tödlichem Spielzeug werden.

- > Verpackungsmaterial und Montageinhalt nicht achtlos liegen lassen.
  - > Kinder während der Montage vom Montageort fernhalten.
- Lieferumfang vor Montagebeginn auf Vollständigkeit und ordnungsgemäßen Zustand prüfen.



#### **Übersicht Lieferumfang siehe Bildteil auf Seite 6.**

- Falls Teile fehlen oder beschädigt sind, den Hersteller kontaktieren. Verpackungsmaterial gemäß der nationalen Vorschriften entsorgen.



---

## 4. Montage

---

### 4.1 Türanschlag wechseln

Das Produkt wird für rechts angeschlagene Türen geliefert. Für links angeschlagene Türen muss der Schlosskasten angepasst werden:



**Schrittweise Anleitung "Türanschlag wechseln" siehe Bildteil auf Seite 8.**

### 4.2 Montagebeschreibung

#### *HINWEIS*

#### **Produktschäden durch unsachgemäße Montage!**

- > Während der Montage Leitungen nicht einklemmen oder beschädigen. Produkt niemals mit beschädigten Leitungen in Betrieb nehmen und verwenden.
- > Löcher in das Türblatt immer beidseitig bohren, um Ausreißen zu verhindern.

Die Montage wird anhand einer rechts angeschlagenen Tür beschrieben. Die Montagebeschreibung erfolgt ausschließlich durch Bilder.



**Schrittweise Montageanleitung siehe Bildteil ab Seite 9.**

### 4.3 Demontage

Die Demontagebeschreibung erfolgt ausschließlich durch Bilder.



**Schrittweise Demontageanleitung siehe Bildteil ab Seite 11.**



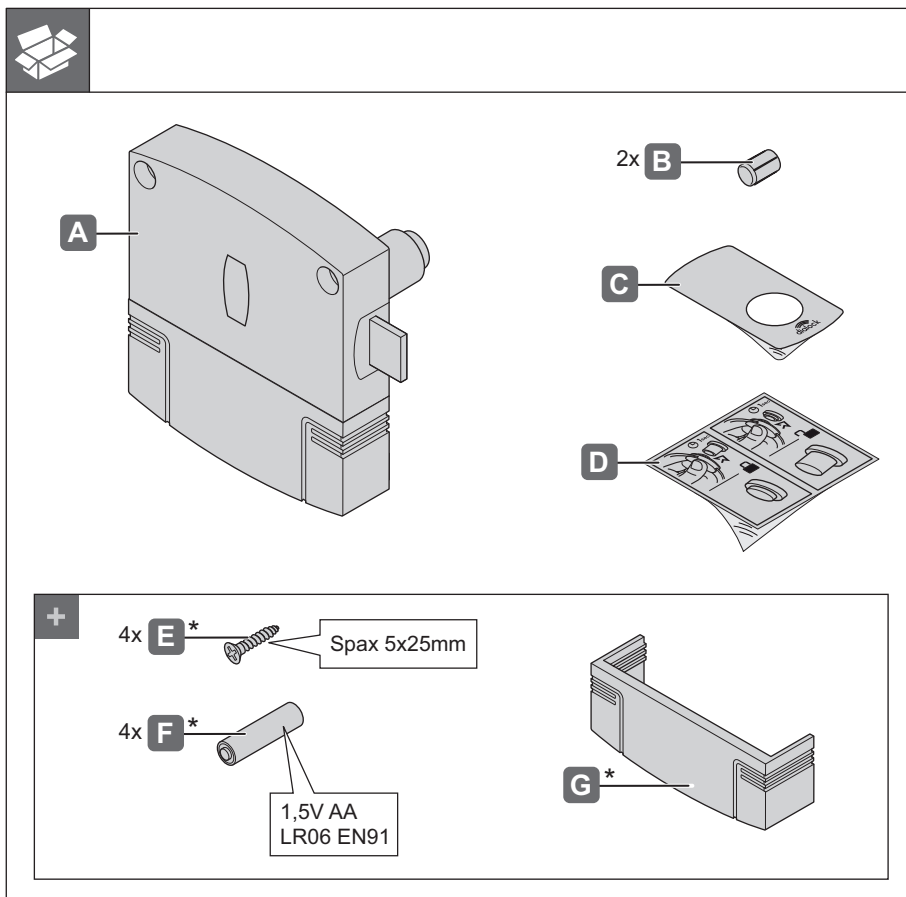
---

HDE TT.MM.JJJJ Maße in mm – Dimensions in mm – Medidas en mm – Misure in mm Cat. No. 7xx.xx.xxx



Lieferumfang

En  
Fr  
Es  
It



HDE TT.MM.JJJJ Maße in mm – Dimensions in mm – Medidas en mm – Misure in mm Cat. No. 7xx.xx.xxx



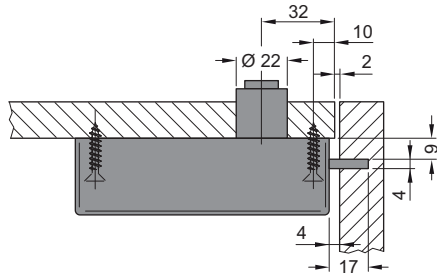
Montagevoraussetzungen

En  
Fr  
Es  
It

**i**

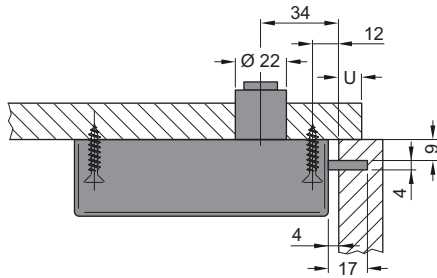
Einliegendes Türblatt

En  
Fr  
Es  
It



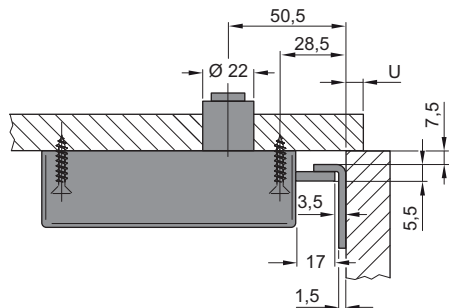
Aufliegendes Türblatt

En  
Fr  
Es  
It



Aufliegendes Türblatt + Schließwinkel

En  
Fr  
Es  
It



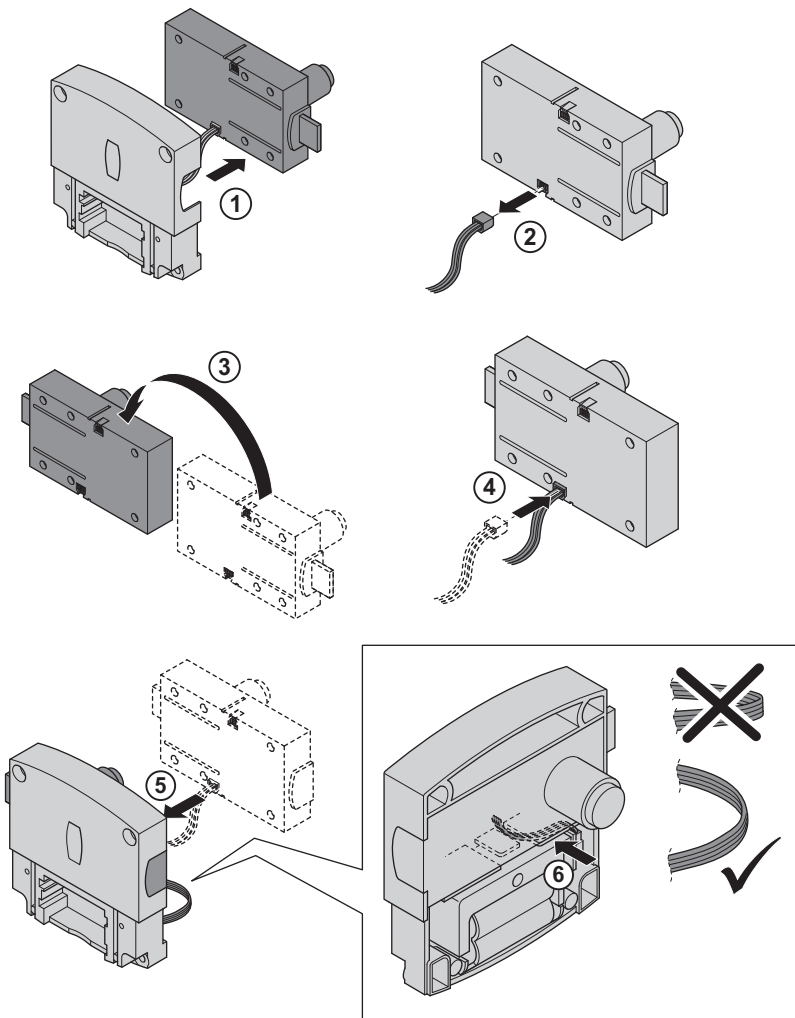
HDE TT.MM.JJJJ Maße in mm – Dimensions in mm – Medidas en mm – Misure in mm Cat. No. 7xx.xx.xxx



### Türanschlag wechseln

En  
Fr  
Es  
It

1







Montage

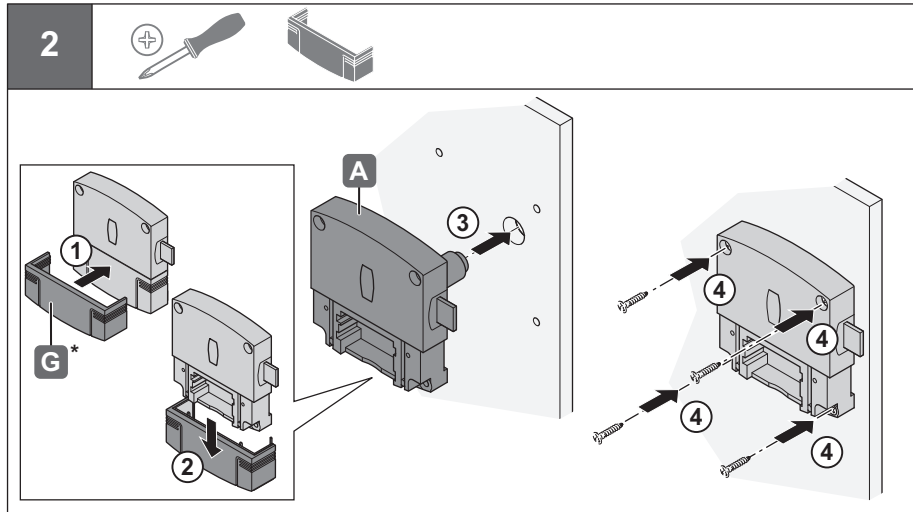
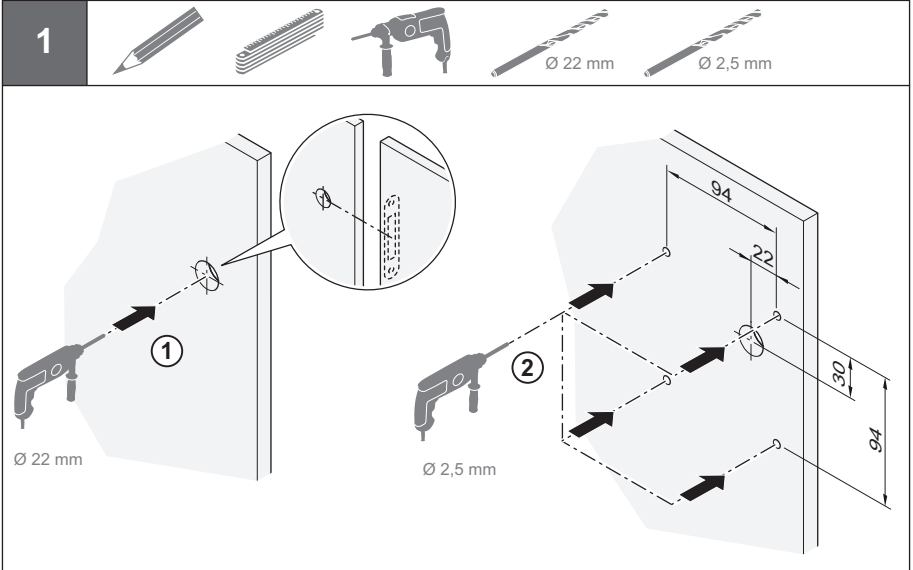
En  
Fr  
Es  
It

Cat. No. 7xx.xx.xxx

Medidas en mm - Mesure in mm

Dimensionen in mm - Dimensionen in mm

Masse in mm - Maße in mm



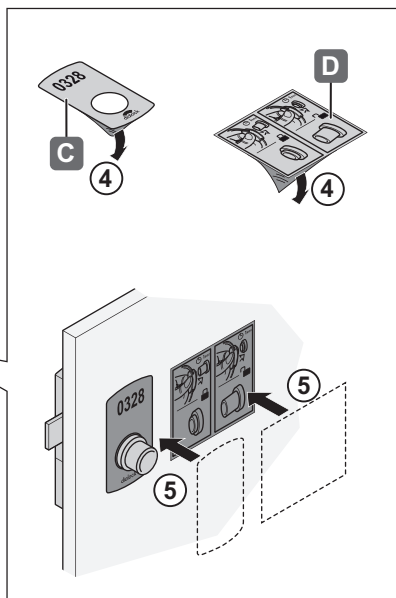
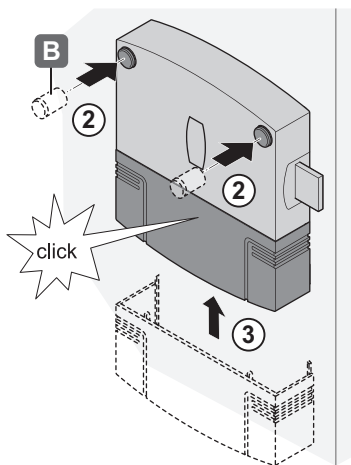
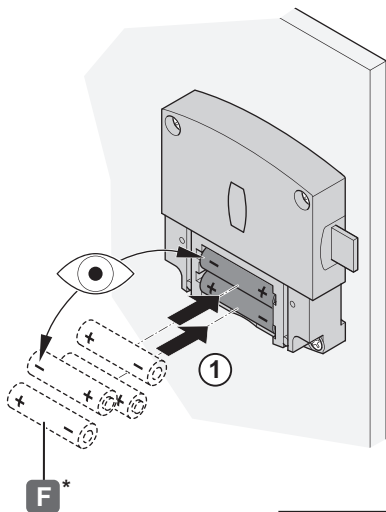


3

4x



1,5V AA LR06 EN91



Demontage

En  
Fr  
Es  
It

HDE TT.MM.JJJJ Maße in mm – Dimensions in mm – Medidas en mm – Misure in mm Cat. No. 7xx.xx.xxx

